



MotoWinch gebruiksaanwijzing

Inhoud

Over deze gebruiksaanwijzing	1
1. Korte beschrijving	1
2. Technische specificaties	1
3. Veiligheid	1
4. Onderdelen en toepassing	1
5. Eerste ingebruikneming als MotoWinch	2
6. Onderhoud	4

Over deze gebruiksaanwijzing



Wanneer tekst volgt op een markering (zoals links afgebeeld) betekent dit dat er een belangrijke waarschuwing volgt die duidt op gevaar voor letsel voor de gebruiker of beschadiging van het apparaat. N.B. De gebruiker is te allen tijde zelf verantwoordelijk voor voldoende - en persoonlijke bescherming.

1. Korte beschrijving en vrijwaring;



De MotoWinch mag alleen worden gebruikt zoals beschreven in deze gebruiksaanwijzing. De MotoWinch is niet geschikt voor algemene hijsdoeleinden of voor andere toepassingen dan die beschreven in de gebruiksaanwijzing. Het gebruik van de MotoWinch impliceert de vrijwaring van de leverancier voor schade veroorzaakt door onjuist of oneigenlijk gebruik. Het is essentieel dat de gebruiker het gebruik van de MotoWinch in een veilige en gecontroleerde omgeving oefent. Een afgelegen gebied is zeker niet de plek waar je de eerste test wilt doen en de MotoWinch wilt proberen. De MotoWinch is een geweldig hulpmiddel, maar houd er rekening mee dat het om veiligheidsredenen wordt aangeraden om nooit alleen ruige en afgelegen gebieden op uw motorfiets te bezoeken. Leverancier aanvaardt geen enkele verantwoordelijkheid voor schade veroorzaakt aan motor of gereedschap of enige vorm van lichamen letsel of overlijden van gebruiker als gevolg van onjuist gebruik van de Eastbound MotoWinch.

2. Technische specificaties

Artikel nr.	1707001
Lengte	1,12m
Gewicht	1885 gram (netto)

3. Veiligheid



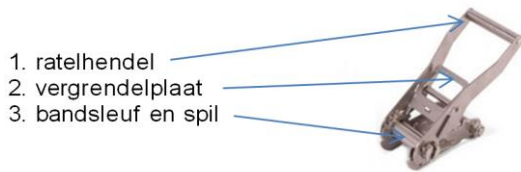
Kom tijdens gebruik niet in contact met de metalen bewegende delen. Ernstig letsel kan ontstaan. Zorg er voor dat de spanband altijd gelijkmatig opgerold wordt. Een ongelijkmatig opgerolde spanband kan leiden tot vastlopen en beschadiging van de spanband of ratel. Gebruik op harde ondergrond altijd de rubberen antislipvoet. Wanneer de ondergrond glad is, bv door olie lekkage, mos of algen aangroei, dan bestaat er een ernstig risico dat de rubberen voet niet voldoende stabiliteit biedt. Het is aan de gebruiker om hier een inschatting van te maken. De gebruiker dient zichzelf tijdens het winchen echter altijd zodanig op te stellen dat, bij plotseling falen of wegglijden van de winch, de motor niet tegen of op de gebruiker kan vallen.

4. Onderdelen & Toepassing

Uitleg van de onderdelen;

De Ratel:

De ratel is een standaard 3 tons of 5 tons (optioneel) spanband ratel. De hendel van de ratel is zodanig van afmeting dat de kracht benodigd voor de diverse gebruikstoepassingen zeer beperkt is. De ratel dient voor gebruikt schoon te zijn en te worden geïnspecteerd op eventuele beschadigingen. Op de ratel is het verbingsstuk gemonteerd die de ratel met een buis borgpen aan de MotoWinch buis koppelt.



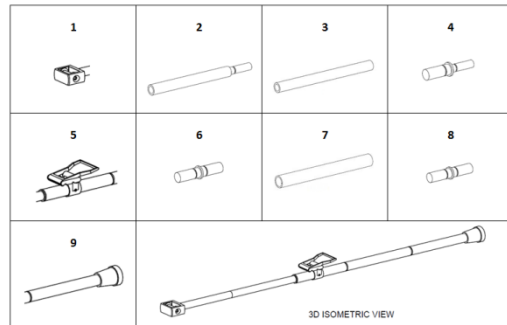
De spanband:

De spanband is een standaard 2 tons spanband van 200cm voor toepassing met de MotoWinch. De spanband moet te allen tijde onbeschadigd zijn voor gebruik in de MotoWinch. Na gebruik dient de spanband schoongemaakt te worden van zand, vuil en vet. Indien de band ernstig gerafeld is, het stiksel gebroken is of anderszins beschadigd is, dan mag de band niet meer worden gebruikt en moet hij worden vervangen. In geval van twijfel neemt u contact op met Eastbound. **Gebruik van een beschadigde spanband is geheel voor eigen risico.**



De overige MotoWinch delen en tevens de volgorde van montage:

1. Katrol
2. Buis met as tap 20mm
3. Buis 20 mm
4. Koppelstuk 20 x 14mm
5. Buis met ratel 25mm
6. Koppel stuk 20 x 20mm
7. Buis 25mm
8. Koppel stuk 20 x 20mm
9. Buis 25mm met antislip voet



Verder word meegeleverd:

- a) Kunststof voetplaat 80mm voor zachte ondergrond (optioneel)
- b) Opberg zak tevens voorrem blokkering.
- c) Ziplock zakje met reserve O-ringen

5. Eerste ingebruikneming als MotoWinch

NB: Het wordt ten zeerste aanbevolen om de MotoWinch eerst onder gecontroleerde omstandigheden uit te proberen, alvorens onder werkelijke omstandigheden in het veld te gaan gebruiken. Zie ook punt 5.2.8 m.b.t. de lengte van de spanband.

5.1 Voor algemene instructies over de werking van de ratel, zie onderstaande afbeeldingen.

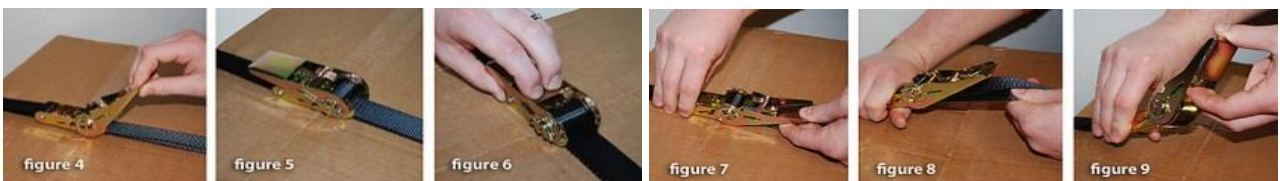
Spanband in de ratel vastzetten;

1. haal de spanband ca. 5 cm door de spil van de gesloten ratel (foto 1, 2 en 3)
2. Begin met ratelen door de ratel heen en weer te halen (foto 4)



Spanning van de ratel afhalen;

1. Om de spanning eraf te halen trekt met de vergrendel plaat richting het handvat. (foto 6)
2. Open het ratel handvat totdat hij geheel open en plat is (foto 7)
3. Trek nu aan de spanband om zo de spil terug te draaien, indien nodig met een aantal korte felle rukjes. (foto 8)
4. Trek de vergrendel plaat open en sluit de ratel (foto 9)



5.2 Een gevallen motor overeind zetten.

1. Controleer of alle onderdelen aanwezig en onbeschadigd zijn.
2. Assembleer de MotoWinch delen 1 t/m 9 volgens onderstaande afbeelding. **Let op dat deel 5, de buis met ratel, wordt gemonteerd met de spil aan de bovenzijde en het dichtgeklapte handvat naar beneden.** Bij zeer zachte of drassige ondergrond gebruikt u ook de kunststof voetplaat (optioneel) voor belasting spreiding opdat de MotoWinch niet in de grond weg zakt.



NB; het ondersteboven monteren van de ratel kan leiden tot falen van de MotoWinch resulterend in schade aan de motorfiets en letselschade aan de gebruiker.



3. Zorg dat de voorkant van het voorwiel naar beneden is gericht door de onderzijde van het stuur van de gevallen motorfiets richting de tank te trekken.
4. Neem de spanband en sla de lus om het onderste handvat van de motorfiets en haal het losse eind erdoor. Schuif de lus zo strak mogelijk aan. Indien het stuur is voorzien van metalen handbeschermers dan kan de spanband op de uiterste hoek worden bevestigd. Indien de motorfiets geen metalen handbeschermers heeft, dan moet de lus een paar centimeter van het uiteinde worden aangetrokken op het trilling demper gewicht. **Sla de lus niet direct om de gashendel buis (in geval dat de motor op zijn rechterzijde is gevallen) omdat dit de gashendel buis kan beschadigen.**
5. Plaats de MotoWinch aan de buitenkant van het stuur, zo dicht mogelijk in buurt van het bevestigingspunt van de spanband aan het stuur. Draai het handvat van de ratel naar buiten.
6. Gebruik de klittenband lus van de opberg zak om de voorrem te blokkeren om weg rollen van de voorkant te voorkomen.
7. Zorg dat de katrol en ratel in lijn zijn. Neem het losse eind van de spanband en leidt het door de katrol.
8. Voer de spanband daarna door de ratelspil en ratel een aantal keren totdat de spanband zichzelf vast klemt op de spil. Zet de band strak. De juiste situatie is dat de spanband met een over lengte van ca. 5cm centimeter door de spil gaat en zich bij de eerste volle omwenteling vast klemt.



GOED



FOUT



BELANGRIJK: Indien de band is te lang (geldt alleen voor LC1500):

Indien de band te lang is en de spanband diverse keren om spil moet worden gerateld om de band op spanning te krijgen dan gaat dat ten koste van het winch bereik, de winch kracht, de motorfiets die niet ver genoeg overeind kan worden gewincht en wanneer de spil geheel gevuld is met de band dan zal de band het blokkeer mechanisme opendrukken waardoor de spilblokkering los schiet en de motor terug op de grond valt. **De band moet ingekort worden.**

De band is te kort:

De band kan in principe niet te kort zijn. Indien de band per ongeluk te veel is ingekort of u heeft bijvoorbeeld een andere motor aangeschaft waarvoor een langere band benodigd is, neem dan contact op met de leverancier.

LET OP; Indien de motor op zijn rechterzijde is gevallen, zorg er dan voor dat de zijstandaard is uitgeklapt alvorens u met het overeind zetten begint. Indien de motor op zijn linkerzijde is gevallen, neem dan grote voorzichtigheid in acht bij het laatste stukje van het overeind zetten (zie stap 9) opdat u de motor niet te ver doordruwt waardoor het risico ontstaat dat de motor te ver door helt en vervolgens op zijn rechterzijde valt. Wanneer het laatste stukje van het overeind zetten met de hand wordt uitgevoerd, klap dan zo spoedig mogelijk de zijstandaard uit.

Zie ook de demonstratie video op www.eastbound.org



Let op; niet alle motorsturen geschikt zijn om de motor ermee op te tillen! Lange dunne stalen sturen zoals je op oudere motorfietsen vindt (zie foto), zijn niet sterk genoeg om een motor mee op te tillen. In geval van twijfel, neem contact op met leverancier.





9. De MotoWinch is nu klaar voor gebruik. Begin met winchen;
- Hou de MotoWinch vast net onder de katrol, zie foto boven. Dit bevordert de geleiding van de band en het evenwicht van de MotoWinch.
 - Door de ratel omhoog te trekken zal de band op de spil rollen en zal de motor in beweging komen.
 - Zet uw voet tegen de voet van de MotoWinch om de winch te stabiliseren en als extra maatregel tegen wegglijden van de voet.
 - De MotoWinch zal naar mate de motor verder omhoog komt, met de motor mee hellen. Dit is normaal. De rubberen antislip voet zal voorkomen dat de MotoWinch wegglijdt. (Zie Notitie 1).
 - Ratel rustig door, kijk of de voet stabiel staat en of de motor vrij omhoog kan bewegen en niet weg rolt aan voor of achterkant.
 - Zorg ervoor dat de spanband gelijkmatig op de spil rolt en niet tegen de zijkant oprolt. Indien dit wel gebeurt dan zal het winchen zeer zwaar gaan en uiteindelijk onmogelijk worden. Stop direct en begin opnieuw. Zie afbeeldingen bij punt 7 hierboven.



Wees zeer voorzichtig met het ontkoppelen van de spil. De motor zal terug op de grond vallen.

- g) Wanneer het winchen zwaarder wordt, (als er meer spanband op de spil komt) beperk de slag van de ratel dan tot 1 klik per keer.



Gebruik nooit een extra hefboom om de ratel te bedienen. Dit is gevaarlijk en kan schade veroorzaken aan de MotoWinch en letsel bij de gebruiker.

- h) Houd goed in de gaten wanneer de spanband aan het einde van z'n bereik komt.
- i) Wanneer de spanband aan het einde van zijn bereik is gekomen, maar vaak al veel eerder, dan moet de motor zover overeind zijn gekomen dat hij verder met de hand makkelijk kan worden opgericht.
- j) Til de motor het laatste stuk met de hand indien nodig (of wanneer de spanband aan zijn eind is gekomen).
- k) Klap de zijstandaard zo spoedig mogelijk uit (zie punt 8) en laat de motor op de standaard rusten.

10. Haal de MotoWinch uit elkaar. Inspecteer de losse delen op eventuele beschadigingen en vuil. Maak de onderdelen van de MotoWinch schoon alvorens ze op te bergen. Neem in geval van schade (behoudens lichte krassen in het metaal oppervlak) contact op met leverancier.



Notitie1; de ondergrond onder de rubber voet moet solide zijn en vrij van losse stenen, gravel, olieachtige substanties en andere materialen die de grip van de rubber voet negatief kunnen beïnvloeden. Dit is volledig de verantwoordelijkheid van de gebruiker. Indien de ondergrond zeer zacht is (mul zand, doorweekt grasland, modder, etc) waardoor de MotoWinch weg zal zakken in de grond, maak dan gebruik van de extra kunststof voet plaat (als optie beschikbaar) om de druk te spreiden. **Plaats altijd uw voet tegen de basis van de MotoWinch voor extra stabiliteit en om wegglijden van de voet te voorkomen.**

Let op; bij sommige motoren is de stuurophanging voorzien van rubbers in de kroonplaat. Na het overeind zetten kan het stuur iets scheef staan. Dit is geen probleem en het stuur kan eenvoudig weer recht gedrukt worden. Zet het voorwiel van de motor tegen een solide object (muur of paal) of in de uiterste stuurhoek en druk het stuur weer recht.

6. Onderhoud

Verwijder na gebruik het aanwezige zand en modder van alle delen. Controleer regelmatig de O-ringen van de koppelstukken. Hoewel ze niet essentieel zijn voor de veilige werking van de MotoWinch, zijn deze wel belangrijk voor de gebruiksvriendelijkheid van de winch. Vet de O-ringen af en toe een beetje in met zuurvrije vaseline, kettingvet/olie of normaal lager vet. Veeg overtollig vet weer af. Als de O-ringen helemaal droog zijn, kan montage en demontage van de koppelingen moeizaam gaan. Controleer regelmatig de conditie van de spanband. Wanneer de spanband beschadigd is (behalve lichte rafeling van de randen) dient hij te worden vervangen. Als de stiksels van de spanband lus zijn beschadigd, dan dient de spanband te worden vervangen. Controleer regelmatig of alle bouten en moeren vast zitten. Reinig alle onderdelen zorgvuldig en vervang beschadigde onderdelen door nieuwe.

- Vervanging O-ringen;
 - 20mm verbinding 15,60mm x 1,78mm. NBR of gelijkwaardig
 - 14mm verbinding 9,25mm x 1,78mm. NBR of gelijkwaardig

Niets uit deze uitgave mag worden verveelvoudigd en/of openbaar gemaakt door middel van druk, fotokopie, microfilm of op welke andere wijze dan ook zonder voorafgaande schriftelijke toestemming van de uitgever. Technische gegevens kunnen zonder voorafgaande kennisgeving worden gewijzigd. Eastbound is niet verantwoordelijk/aansprakelijk voor schade/persoonlijk letsel door (verkeerd) gebruik van dit product. Eastbound is geïnteresseerd in uw reacties en opmerkingen over de producten en de gebruiksaanwijzingen.

www.eastbound.shop
info@eastbound.shop